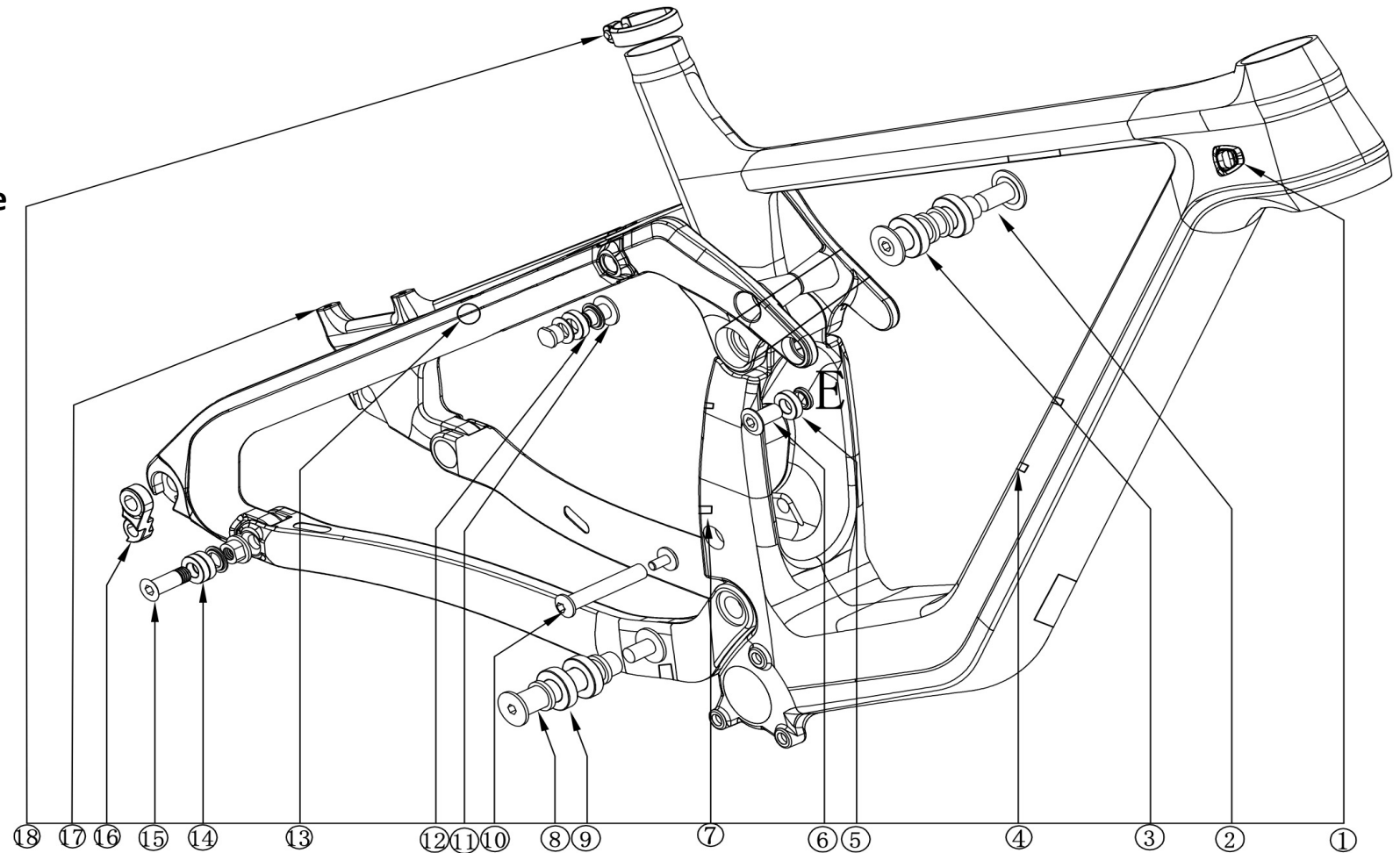


SCIU ASPEN

Kleinteile & Drehmomente



Wir mögen es einfach! Bitte schau dir die Rahmenzeichnung und die Tabelle an. Dort findest du das Teil/Drehmoment was du suchst.

Jede Schraube an unseren Rahmen hat ein spezielles Drehmoment! Wir bitten dich, dies zu beachten! Bei nicht sachgemäßer Montage und Nichtbeachtung des maximalen Drehmoments, kann es zu Beschädigung oder Zerstörung des Rahmen kommen. Dies ist nicht durch die Garantie abgedeckt! Alle Schrauben müssen zusätzlich mit einer flüssigen Schraubensicherung (Mittelfest) abgesichert werden! Also, kurz die Werte checken und bei Fragen einfach unser Team kontaktieren. Mail: info@sciu-bikes.com

SCIU ASPEN

Kleinteile & Drehmomente

No.	Description	Dimension	Torque (max)
1	Cable guide	M3xP0.5	1.2Nm
2	Upper link pivot	M15xP1.0	10Nm
3	Upper link bearing	ø28xø15-7mm	2pcs
4	Bottle/Bag hardware	M5xP0.8	5Nm
5	Upper link hardware bearing	ø19xø10-5mm	2pcs
6	Upper link pivot shock	M10xP1.0	10Nm
7	Cable guide	M10xP1.0	3pcs
8	Rear triangle Lower Pivot	M15xP1.0	10Nm
9	Rear triangle Lower Pivot bearing	ø28xø15-7mm	2pcs
10	Mounting Hardware low	M10xP1.0	8Nm
11	Rear triangle high Pivot	M10xP1.0	8Nm
12	Rear triangle high Pivot bearing	ø19xø10-5mm	2pcs
13	Cable guide	M5xP0.8	5Nm
14	Rear triangle layed back Pivot bearing	ø19xø10-5mm	2pcs
15	Rear triangle layed back Pivot	M10xP1.0	8Nm
16	Dropout bold	M3xP0.5	1.2Nm
17	Break mounts Hardware	M6xP1.0	6Nm
18	Seat Clamp	M6xP1.0	6Nm